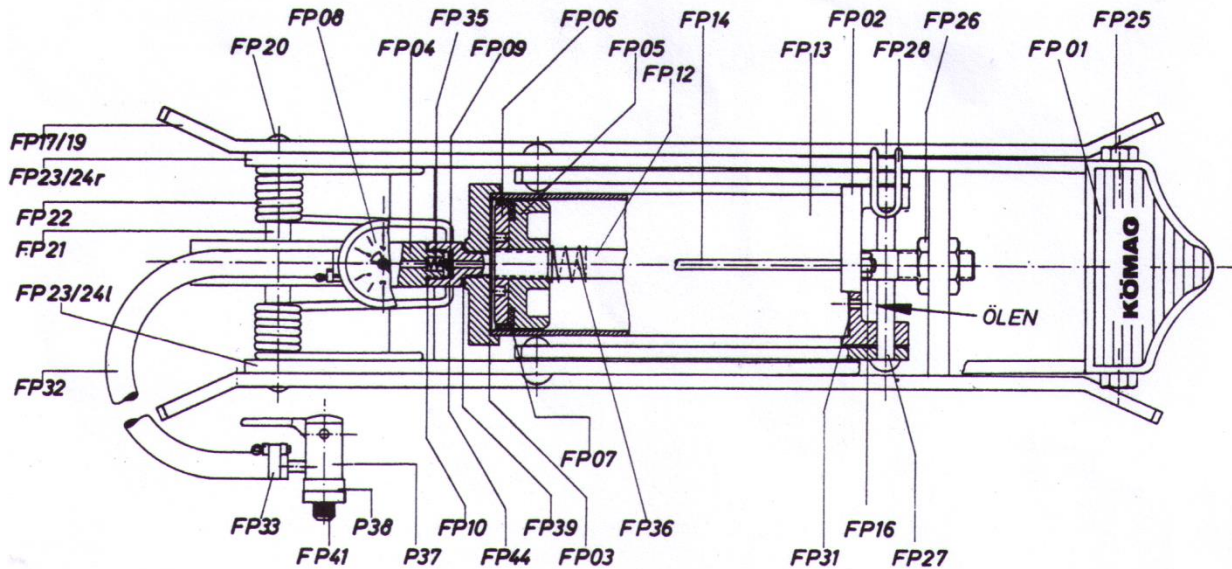


Ersatzteilliste für Hochdruck-Fuß-Luftpumpe FP51



Bestell Nr:	Teile Nr:	Bezeichnung:	€/ Stk.	Bestell Nr:	Teile Nr:	Bezeichnung:	€/ Stk.
5238	FP01	Fußtritt		5231	FP35	Ventilfeder	
5311	FP02	Flansch hinten		5224		Ventilstößel	
5312	FP03	Flansch vorne		5223		O-Ring 4x2,5	
5313	FP04	Manometerträger		5266	FP36	Druckfeder	
5314	FP05	Kolben Alu		5320	FP39	Dichtring 22x12	
5172	FP08	Manometer		5321		Dichtring 16x8	
5315	FP12	Kolbenstange		5174		Pumpenanschluss M8x0,75	
5316	FP13	Zylinder		5175		Leder/Dichtung	
5317	FP17	Gestell		5270	FP41	Fahrradnippel	
5253	FP20	Bolzen 8/115		5273	FP45	Skt-Mutter M8	
5254	FP21	Distanzhülse		5335	FP37	KFZ-Hebel-Ventilstecker	
5255	FP22	Torsionsfeder		5036	P38	Deckel f. KFZ-HVST	
5318	FP23	Druckhebel		5037		Gummi f. KFZ-HVST	
5258	FP25	Skt.Schraube M8x30		5199		Schlauch 1m kpl.	
5319	FP06	Kolben-Manschette		5322	FP26	Kerbstift	
5261	FP28	Sperrhaken		5323		Sicherungsring	
5262	FP31	Dichtring 65x60		5324	FP07	Filzring	
5215	FP32	HD-Schlauch, mtr.		5325		Sicherungsring f. Kolben	
5264	FP33	Schlauchklemme					

ACHTUNG: Zylinder und Kolbenstange gelegentlich ölen. Wir empfehlen: KÖMAG BIOLEBOL, –HD Öle vermeiden-