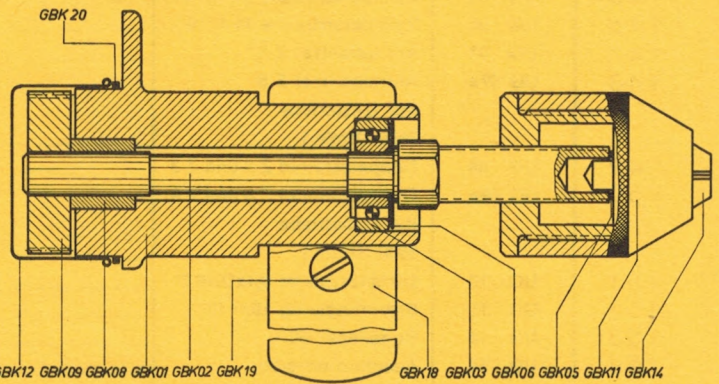


### Geradebohrkopf

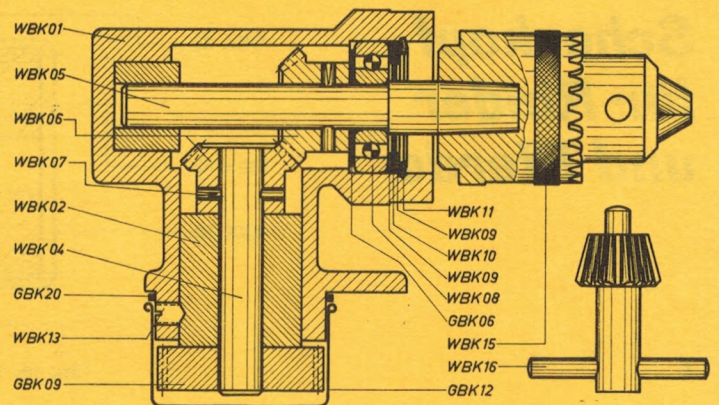
Teile-Nr.	Bestell-Nr.	Bezeichnung	Preis DM
1	2	3	4
116	GBK 01	Gehäuse mit eingep. Lagerbuchse	
117	GBK 02	Spindel mit Gewinde	
118	GBK 03	Kugellager 6000	
119	GBK 05	Ausgleichscheibe 11x8x1	
120	GBK 06	Preßspanscheibe 26x10,2x0,5	
121	GBK 08	Lagerbuchse 16x10x15	
122	GBK 09	Zahnrad Z 4	
123	GBK 11	Handspannbohrfutter Go 0-13	
124	GBK 12	Schutzkappe	
125	GBK 14	Backen für Handspann- bohrfutter 0-13	
126	GBK 16	Feder für Handspannbohr- futter 0-13	



1	2	3	4
	GBK 17	Handgriff mit Gewinde	
127	GBK 18	Handgriff mit Durchgangsloch	
128	GBK 19	Linse schraube M 6x30	
129	GBK 20	Dichtring	

Teile-Nr.	Bestell-Nr.	Bezeichnung	Preis DM
1	2	3	4
130	WBK 01	Gehäuse für Winkelbohrkopf	
131	WBK 02	Selbstschmierlager	
132	WBK 04	Antriebsspindel	
133	WBK 05	Bohrspindel	
134	WBK 06	Kegelrad	
135	WBK 07	Kerbstift 3 Øx20	
136	WBK 08	Kugellager 6200	
137	WBK 09	Ausgleichsscheibe 20x29,5x0,5	
138	WBK 10	Preßspanscheibe 30x14x1	
139	WBK 11	Sicherungsring J 30 L	
140	WBK 13	Gewindestift M 5x6	
141	WBK 15	Zahnkranzbohrfutter „Prima“ 0-8 mm	
142	WBK 16	Schlüssel zum Zahnkranzbohrfutter	
120	GBK 06	Preßspanscheibe 26x10,2x0,5	

### Winkelbohrkopf



1	2	3	4
122	GBK 09	Zahnrad Z 4	
124	GBK 12	Schutzkappe	
129	GBK 20	Dichtring	